

# GheIPlus

**CUBAS**  
**PIAS** Folder 2024  
**TANQUES**  
**LIXEIRAS**  
**VÁLVULAS**  
**FOGÃO PIA**

# CUBAS

## CUBA N1-1C

Medidas: 460 x 300 mm



CÓDIGO	ESPESSURA DO AÇO	PROF.	ACABAMENTO	FURO	UN/CAIXA
10.02.15231	0,5 mm	150 mm	Alto Brilho	3/1/2	05
10.02.15241	0,5 mm	150 mm	Alto Brilho	4/1/2	05
10.02.17231	0,6 mm	170 mm	Alto Brilho	3/1/2	03
10.02.17241	0,6 mm	170 mm	Alto Brilho	4/1/2	03
10.02.14131	0,5 mm	140 mm	Com Polimento	3/1/2	05
10.02.17131	0,6 mm	170 mm	Com Polimento	3/1/2	03
10.02.17141	0,6 mm	170 mm	Com Polimento	4/1/2	03
10.02.11031	0,4 mm	110 mm	Sem Polimento	3/1/2	05
10.02.14031	0,4 mm	135 mm	Sem Polimento	3/1/2	05

## CUBA N2 - 1C

Medidas: 560 x 350 mm



CÓDIGO	ESPESSURA DO AÇO	PROF.	ACABAMENTO	FURO	UN/CAIXA
10.02.25231	0,5 mm	150 mm	Alto Brilho	3/1/2	05
10.02.25241	0,5 mm	150 mm	Alto Brilho	4/1/2	05
10.02.27232	0,6 mm	170 mm	Alto Brilho	3/1/2	03
10.02.27241	0,6 mm	170 mm	Alto Brilho	4/1/2	03
10.02.24131	0,5 mm	140 mm	Com Polimento	3/1/2	05
10.02.27131	0,6 mm	170 mm	Com Polimento	3/1/2	03
10.02.27141	0,6 mm	170 mm	Com Polimento	4/1/2	03
10.02.21031	0,4 mm	110 mm	Sem Polimento	3/1/2	05
10.02.24031	0,4 mm	135 mm	Sem Polimento	3/1/2	05

## CUBA N3 - 1C

Medidas: 400 x 340 mm



CÓDIGO	ESPESSURA DO AÇO	PROF.	ACABAMENTO	FURO	UN/CAIXA
10.02.32831	0,6 mm	180 mm	Alto Brilho	3/1/2	03
10.02.32832	0,6 mm	180 mm	Alto Brilho	3/1/2	06
10.02.32841	0,6 mm	180 mm	Alto Brilho	4/1/2	03
10.02.32842	0,6 mm	180 mm	Alto Brilho	4/1/2	06
10.02.31431	0,5 mm	140 mm	Com Polimento	3/1/2	06
10.02.31432	0,5 mm	140 mm	Com Polimento	3/1/2	12
10.02.31731	0,6 mm	170 mm	Com Polimento	3/1/2	03
10.02.31732	0,6 mm	170 mm	Com Polimento	3/1/2	06
10.02.31741	0,6 mm	170 mm	Com Polimento	4/1/2	03
10.02.31742	0,6 mm	170 mm	Com Polimento	4/1/2	06
10.02.30131	0,4 mm	110 mm	Sem Polimento	3/1/2	06
10.02.30132	0,4 mm	110 mm	Sem Polimento	3/1/2	12
10.02.30431	0,4 mm	140 mm	Sem Polimento	3/1/2	06
10.02.30432	0,4 mm	140 mm	Sem Polimento	3/1/2	12

## CUBA N4 - 1C

Medidas: 410 x 320 mm



CÓDIGO	ESPESSURA DO AÇO	PROF.	ACABAMENTO	FURO	UN/CAIXA
10.02.44131	0,4 mm	140 mm	Com Polimento	3/1/2	05
10.02.41031	0,4 mm	0,95 mm	Sem Polimento	3/1/2	05

## CUBA N5 - 1C

Medidas: 360 x 335 mm



CÓDIGO	ESPESSURA DO AÇO	PROF.	ACABAMENTO	FURO	UN/CAIXA
10.02.54131	0,4 mm	140 mm	Com Polimento	3/1/2	05
10.02.51031	0,4 mm	110 mm	Sem Polimento	3/1/2	05

## CUBA RD - 1C

Medidas: 370 x 370 mm



CÓDIGO	ESPESSURA DO AÇO	PROF.	ACABAMENTO	FURO	UN/CAIXA
10.02.64131	0,5 mm	140 mm	Com Polimento	3/1/2	05
10.02.61031	0,4 mm	100 mm	Sem Polimento	3/1/2	05

## CUBA TRIPLA N3 - 2.5C

Medidas: 930 x 400 mm



Acompanha válvula

CÓDIGO	ESPESSURA DO AÇO	PROF.	ACABAMENTO	FURO	UN/CAIXA
10.02.32845	0,6 mm	180 mm	Alto Brilho	4/1/2	01

## CUBA DUPLA N3 - 2C

Medidas: 720 x 400 mm



Acompanha válvula

CÓDIGO	ESPESSURA DO AÇO	PROF.	ACABAMENTO	FURO	UN/CAIXA
10.02.31535	0,5 mm	150 mm	Com Polimento	3/1/2	01
10.02.31743	0,6 mm	170 mm	Com Polimento	3/1/2	01
10.02.54132	0,4 mm	140 mm	Com Polimento	3/1/2	01

Modelo N5 - 2C. Medidas 710x360 mm

## CUBA E MEIA N3 - 1.5C

Medidas: 575 x 400 mm



Acompanha válvula

CÓDIGO	ESPESSURA DO AÇO	PROF.	ACABAMENTO	FURO	UN/CAIXA
10.02.32844	0,6 mm	180 mm	Alto Brilho	4/1/2	01

Legenda:

Linha Premium   
 Linha Plus   
 Linha Ideal 

# CUBAS SUPER

## CUBA SUPER GRAFITE 30536

Medidas: 540 x 440mm

CUBA SUPER 30530 - Med: 380 x 440 mm

CUBA SUPER 30531 - Med: 440 x 440 mm

CUBA SUPER 30532 - Med: 540 x 440 mm

CUBA SUPER 30520 - Med: 680 x 450 mm

CUBA SUPER 30539 - Med: 550 x 420 mm



CÓDIGO	PROF.	ACABAMENTO	FURO	UN/CAIXA
20.03.30536	200 mm	Grafite	4.1/2	01

CÓDIGO	PROF.	ACABAMENTO	FURO	UN/CAIXA
20.03.30530	200 mm	Acetinado	4.1/2	01
20.03.30531	200 mm	Acetinado	4.1/2	01
20.03.30532	200 mm	Acetinado	4.1/2	01

CÓDIGO	PROF.	ACABAMENTO	FURO	UN/CAIXA
20.03.30520	200 mm	Acetinado	4.1/2	01
20.03.30539	200 mm	Acetinado	4.1/2	01

## CUBA SUPER 30538 + ACESSÓRIOS

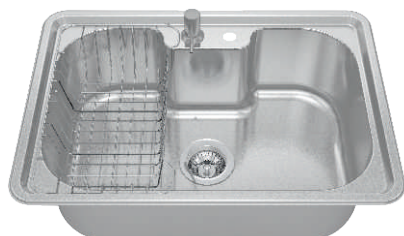
Medidas: 630 x 440mm

## CUBA SUPER 30503

Medidas: 630 x 440mm

## CUBA SUPER 30506

Medidas: 680 x 450 mm



Dosador + aramado + Válvula



CÓDIGO	PROF.	ACABAMENTO	FURO	UN/CAIXA
20.03.30538	200 mm	Acetinado	4.1/2	01

CÓDIGO	PROF.	ACABAMENTO	FURO	UN/CAIXA
20.03.30503	200 mm	Acetinado	4.1/2	01

CÓDIGO	PROF.	ACABAMENTO	FURO	UN/CAIXA
20.03.30506	210 mm	Acetinado	4.1/2	01

## CUBA DUPLA SUPER 30533

Medidas: 745 x 440 mm

## CUBA DUPLA SUPER 30521

Medidas: 790 x 430 mm



CÓDIGO	PROF.	ACABAMENTO	FURO	UN/CAIXA
20.03.30533	200 mm	Acetinado	4.1/2	01

CÓDIGO	PROF.	ACABAMENTO	FURO	UN/CAIXA
20.03.30521	215/185 mm	Acetinado	4.1/2	01

# LANÇAMENTO

# CUBAS ESCOVADAS

Transforme seu sonho em realidade com as Cubas Escovadas Premium. Com textura delicada e acabamento fosco, são o complemento perfeito para tornar sua cozinha um sonho realizado.



## PROFUNDIDADES



## ACABAMENTO



## INSTALAÇÃO



# N1



## CUBA N1

460 x 300 mm

CÓDIGO	ESPESSURA DO AÇO	PROF.	ACABAMENTO	FURO	VÁLVULA	UN/CAIXA
10.02.15330	0,5 mm	150 mm	Escovado	3.1/2	Sim	01
10.02.15331	0,5 mm	150 mm	Escovado	3.1/2	Não	05
10.02.17340	0,6 mm	170 mm	Escovado	4.1/2	Sim	01
10.02.17341	0,6 mm	170 mm	Escovado	4.1/2	Não	03

# N2



## CUBA N2

560 x 350 mm

CÓDIGO	ESPESSURA DO AÇO	PROF.	ACABAMENTO	FURO	VÁLVULA	UN/CAIXA
10.02.25330	0,5 mm	150 mm	Escovado	3.1/2	Sim	01
10.02.25331	0,5 mm	150 mm	Escovado	3.1/2	Não	05
10.02.27340	0,6 mm	170 mm	Escovado	4.1/2	Sim	01
10.02.27341	0,6 mm	170 mm	Escovado	4.1/2	Não	03

# N3



## CUBA N3

400 x 350 mm

CÓDIGO	ESPESSURA DO AÇO	PROF.	ACABAMENTO	FURO	VÁLVULA	UN/CAIXA
10.02.35330	0,5 mm	150 mm	Escovado	3.1/2	Sim	01
10.02.35331	0,5 mm	150 mm	Escovado	3.1/2	Não	05
10.02.37340	0,6 mm	170 mm	Escovado	4.1/2	Sim	01
10.02.37341	0,6 mm	170 mm	Escovado	4.1/2	Não	03

## PIA PLUS 30

Base para fixação de torneira / Área útil mais ampla

Rebaixe com alta eficiência / Concreto aerado de alta tecnologia



CÓDIGO	FURO PARA TORNEIRA	ACOMPANHA SEI	ESPESSURA DO AÇO	A	B	CUBAS/MOD/PROF	FURO	VÁLVULA
10.01.31000	Sim	Sim	0,4mm	1000	530	01/N4/95 mm	3,1/2	Não
10.01.31031	Sim	Sim	0,4mm	1000	530	01/N4/95 mm	3,1/2	Sim
10.01.31200	Sim	Sim	0,4mm	1200	530	01/N4/95 mm	3,1/2	Não
10.01.31231	Sim	Sim	0,4mm	1200	530	01/N4/95 mm	3,1/2	Sim
10.01.31400	Sim	Sim	0,4mm	1400	530	01/N4/95 mm	3,1/2	Não
10.01.31430	Sim	Sim	0,4mm	1400	530	01/N4/95 mm	3,1/2	Sim
10.01.31500	Sim	Sim	0,4mm	1500	530	01/N4/95 mm	3,1/2	Não
10.01.31530	Sim	Sim	0,4mm	1500	530	01/N4/95 mm	3,1/2	Sim
10.01.31600	Sim	Sim	0,4mm	1600	530	01/N4/95 mm	3,1/2	Não
10.01.31631	Sim	Sim	0,4mm	1600	530	01/N4/95 mm	3,1/2	Sim
10.01.31632	Sim	Sim	0,4mm	1600	530	02/N4/95 mm	3,1/2	Sim
10.01.31800	Sim	Sim	0,4mm	1800	560	01/N2/135 mm	3,1/2	Não
10.01.31802	Sim	Sim	0,4mm	1800	560	02/N4/140 mm	3,1/2	Não
10.01.31900	Sim	Sim	0,4mm	2000	560	01/N2/135 mm	3,1/2	Não
10.01.31902	Sim	Sim	0,4mm	2000	560	02/N4/140 mm	3,1/2	Não

## PIA DUBAI 1,20 A 1,60



Borda frontal arredondada (soft)

Cuba profunda sem polimento com rebaixe novita.

Escorredor em diferentes níveis

CÓDIGO	FURO PARA TORNEIRA	ACOMPANHA SEI	ESPESSURA DO AÇO	A	B	CUBAS/MOD/PROF	FURO	VÁLVULA
10.01.35230	Sim	Sim	0,4mm	1200	545	01/N3/135 mm	3,1/2	Sim
10.01.35430	Sim	Sim	0,4mm	1400	545	01/N3/135 mm	3,1/2	Sim
10.01.35530	Sim	Sim	0,4mm	1500	545	01/N3/135 mm	3,1/2	Sim
10.01.35630	Sim	Sim	0,4mm	1600	545	01/N3/135 mm	3,1/2	Sim

## PIA 1,20 DESLOCADA



Espelho traseiro concretado / Concreto Aerado

Cuba deslocada

CÓDIGO	CUBA DESLOCADA	FURO PARA TORNEIRA	ESPESSURA DO AÇO	A	B	CUBAS/MOD/PROF	FURO	VÁLVULA
10.01.00610	Esquerda	Não	0,4mm	1200	530	01/N4/95 mm	3,1/2	Sim
10.01.00611	Direita	Não	0,4mm	1200	530	01/N4/95 mm	3,1/2	Sim

## FOGÃO PIA



Fogão Pia + Cooktop - Compátível com o balcão



### Fogão Pia + Cooktop

CÓDIGO	ESPESSURA DO AÇO	LADO	A	B	GÁS/TIPO	VÁLVULA	CUBA
10.05.00002	0,4 mm	Direito	1200	567	GLP	3,1/2	N5
10.05.00003	0,4 mm	Esquerdo	1200	567	GLP	3,1/2	N5

Produto certificado

Compatível com diferentes medidas de balcões

Dois queimadores

Acendimento super automático

### Fogão Pia

CÓDIGO	ESPESSURA DO AÇO	LADO	A	B	GÁS/TIPO	VÁLVULA	CUBA
10.05.04043	0,4 mm	Direito	1200	545	GLP	3,1/2	N3

Fogão Pia certificado pelo Inmetro

Uso em diferentes medidas de balcões: 1,15m a 1,20m

Trava de segurança /Acendimento automático

Dois tamanhos de queimadores (1 grande e 3 médios)

### Balcão

CÓDIGO	A	B	C	LADO GAVETA	COR
20.01.04500	1200	845	510	Direito	Branco

Compatível com ambos os fogões Pias

Acabamento UV branco

Produzido em MDP

Corrediça em Metal

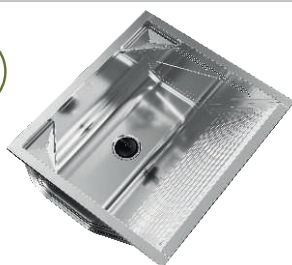
Pé quadrado com regulagem de altura

Separador de talheres na primeira gaveta

# TANQUES

## TANQUE 500 DE EMBUTIR

Medidas: 536 X 608 mm



Válvula de 3" com tampa de vedação hermética.  
Esfregador em frisos

Produto para encaixe em diferentes superfícies

CÓDIGO	ESPESSURA DO AÇO	A	B	C	FURO	CAPACIDADE
10.04.04069	0,6 mm	536	608	265	3"	48 litros
10.04.04068	0,6 mm	536	608	404	3"	68 litros

## TANQUE DUPLO

Medidas: 1046 x 506 mm



Esfregador em frisos  
Acompanha suporte de  
fixação e válvula 3"  
Maior profundidade do mercado

CÓDIGO	ESPESSURA DO AÇO	A	B	C	FURO	CAPACIDADE
10.04.04090	0,6 mm	1046	506	434	3"	114 litros

## TANQUE SUPER 500 / TQ 500 TQ SUPER MINI / TQ MINI



Acompanha suporte de fixação e válvula 3"  
Maior profundidade do mercado

CÓDIGO	ESPESSURA DO AÇO	A	B	C	FURO	CAPACIDADE
10.04.04073	0,6 mm	608	506	434	3"	68 litros
10.04.04070	0,6 mm	608	506	294	3"	48 litros
10.04.04085	0,6 mm	438	506	434	3"	46 litros
10.04.04081	0,6 mm	438	506	294	3"	32 litros

## TANQUE MONOBLOCO PARA EMBUTIR



Tanque avulso  
Produto para encaixe em  
diferentes superfícies  
Acompanha válvula 3"

CÓDIGO	ESPESSURA DO AÇO	A	B	C	FURO	ACABAMENTO	CAPACIDADE
10.04.20415	0,8 mm	435	432	220	3"	Acetinado	25 litros
10.04.20410	0,8 mm	533	430	220	3"	Acetinado	30 litros
10.04.20435	0,8 mm	635	530	250	3"	Acetinado	55 litros

## TANQUE MONOBLOCO PARA EMBUTIR



Tanque avulso  
Produto para encaixe em  
diferentes superfícies  
Acompanha válvula 3"

CÓDIGO	ESPESSURA DO AÇO	A	B	C	ACABAMENTO	CAPACIDADE	FURO	UN/CAIXA
10.04.20437	0,7 mm	450	450	205	Polido	25 litros	3"	01
10.04.20441	0,7 mm	450	450	205	Polido	25 litros	3"	03
10.04.20445	0,7 mm	450	450	205	Polido	25 litros	3"	10
10.04.20439	0,7 mm	550	450	215	Polido	30 litros	3"	01
10.04.20443	0,7 mm	550	450	215	Polido	30 litros	3"	03
10.04.20447	0,7 mm	550	450	215	Polido	30 litros	3"	10
10.04.20436	0,7 mm	450	450	205	Acetinado	25 litros	3"	01
10.04.20440	0,7 mm	450	450	205	Acetinado	25 litros	3"	03
10.04.20444	0,7 mm	450	450	205	Acetinado	25 litros	3"	10
10.04.20438	0,7 mm	550	450	215	Acetinado	30 litros	3"	01
10.04.20442	0,7 mm	550	450	215	Acetinado	30 litros	3"	03
10.04.20446	0,7 mm	550	450	215	Acetinado	30 litros	3"	10
10.04.20448	0,7 mm	645	450	220	Acetinado	35 litros	3"	01
10.04.20449	0,7 mm	645	450	220	Acetinado	35 litros	3"	03
10.04.20450	0,7 mm	645	450	220	Acetinado	35 litros	3"	10

## KIT LAVANDERIA (TANQUE + BALCÃO)



Tanque inox com esfregador em frisos  
Balcão com estrutura e acabamento em MDP  
Pés em polímero com regulagem de altura



CÓDIGO	Cor	ESPESSURA DO AÇO	A	B	C	FURO	CAPACIDADE
10.04.04082	Branco	0,6 mm	940	438	510	3"	32 litros
10.04.04076	Chumbo	0,6 mm	940	438	510	3"	32 litros
10.04.04071	Branco	0,6 mm	940	608	510	3"	48 litros
10.04.04077	Chumbo	0,6 mm	940	608	510	3"	48 litros
10.04.04091	Branco	0,6 mm	940	1046	510	3"	114 litros
10.04.04078	Chumbo	0,6 mm	940	1046	510	3"	114 litros

# LIXEIRAS

LIXEIRAS VER DE ACORDO COM OS MÚLTIPLOS DE 4 UNIDADES!

## LIXEIRA QD 03, 06 e 12 L GRAFITE



Auxilia no dia a dia, deixando o ambiente limpo e organizado  
Lixeira em metal  
Capacidades de 03,06 e 12 litros  
Acionamento através de pedal  
Balde plástico removível para facilitar a retirada do lixo

CÓDIGO	LITRAGEM	COR	UN/CAIXA
20.03.80113	3L	Grafite	4
20.03.80116	6L	Grafite	4
20.03.80112	12L	Grafite	1

## LIXEIRA RT 06L GRAFITE/VERDE



Auxilia no dia a dia, deixando o ambiente limpo e organizado  
Lixeira em metal  
Capacidade de 06 litros  
Acionamento através de pedal  
Balde plástico removível para facilitar a retirada do lixo

CÓDIGO	LITRAGEM	COR	UN/CAIXA
20.03.80117	6L	Grafite	4
20.03.80126	6L	Verde	4

## LIXEIRA RT 05L BRANCA/PRETA



Auxilia no dia a dia, deixando o ambiente limpo e organizado  
Lixeira em metal  
Capacidade de 05 litros  
Acionamento através de pedal  
Balde plástico removível para facilitar a retirada do lixo

CÓDIGO	LITRAGEM	COR	UN/CAIXA
20.03.40515	5L	Preta	1
20.03.40525	5L	Branca	1

## LIXEIRA RD 05L PRETA/CHAMPAGNE/BRANCA



Possui tratamento anti - digitais  
Lixeira em metal com capacidade de 5 litros  
Acionamento através de pedal  
Balde plástico removível e com alça

CÓDIGO	LITRAGEM	COR	UN/CAIXA
20.03.80105	5L	Branca	01
20.03.80205	5L	Champagne	01
20.03.80305	5L	Preta	01

## LIXEIRA RT 5L BRANCA/ LIXEIRA RD BRANCA OFFICE 11L



Lixeira em metal, acionamento através de pedal  
Balde plástico removível, com alça.  
E lixeira Office de lixo seco

CÓDIGO	LITRAGEM	COR	UN/CAIXA
20.03.80505	5L	Branca	01
20.03.40711	11L	Branca	04

## LIXEIRA RD 05L DE EMBUTIR



Lixeira doméstica de embutir  
Ideal para aplicação em granito, mármore e demais superfícies  
Tampa em aço inox acetinado

CÓDIGO	LITRAGEM	COR DA TAMPA	UN/CAIXA
20.03.20505	5L	Inox acetinado	01

## LIXEIRA RD 05L E 12 L INOX/PRETA



Possui tratamento anti - digitais  
Pedal ergonômico em aço inox,  
Balde plástico removível, com alça

CÓDIGO	LITRAGEM	COR DA TAMPA	UN/CAIXA
20.03.50100	5L	Preta	04
20.03.40100	12L	Preta	01

## LIXEIRA RT 06 E 12L PRETA



Dupla abertura da tampa: com o pé ou com a mão  
Pedal de acionamento com detalhes em aço inox  
Balde plástico removível

CÓDIGO	LITRAGEM	COR	UN/CAIXA
20.03.12306	6L	Preta	04
20.03.12312	12L	Preta	01

## LIXEIRA RT 10L PRETA



Auxilia no dia a dia, deixando o ambiente limpo e organizado  
Lixeira em metal com capacidade de 10 litros  
Acionamento através de pedal Balde plástico removível

CÓDIGO	LITRAGEM	COR	UN/CAIXA
20.03.40510	10L	Preta	01

# VÁLVULAS

## VÁLVULA LAVABO 1.1/4" CLICK EXTERNO PRETO



Válvula para lavatórios, cubas e bidês  
Fácil instalação  
Prático sistema de abertura e fechamento

CÓDIGO	POLEGADAS	UN/CAIXA
10.03.00130	1.1/4"	10

## VÁLVULA LAVABO 1.1/4" CLICK EXTERNO BRANCO



Válvula para lavatórios, cubas e bidês  
Fácil instalação  
Prático sistema de abertura e fechamento

CÓDIGO	POLEGADAS	UN/CAIXA
10.03.00131	1.1/4"	10

## VÁLVULA LAVABO 1" E 1.1/4" CLICK EXTERNO



Válvula para lavatórios, cubas e bidês  
Fácil instalação  
Prático sistema de abertura e fechamento

CÓDIGO	POLEGADAS	UN/CAIXA
10.03.00129	1.1/4	10
10.03.00127	1	10

## VÁLVULA LAVABO 1" E 1.1/4" CLICK INTERNO



Válvula para lavatórios, cubas e bidês  
Fácil instalação  
Prático sistema de abertura e fechamento

CÓDIGO	POLEGADAS	UN/CAIXA
10.03.00126	1.1/4	10
10.03.00128	1	10

## VÁLVULA ACETINADA 4.1/2" PLUS



Base superior em aço inoxidável  
Pegador com pino metálico  
Acabamento inox acetinado

CÓDIGO	POLEGADAS	UN/CAIXA
10.03.05070	4.1/2"	10

## VÁLVULA DE TANQUE 3"



Utilizada para o escoamento d'água de tanques e similares

CÓDIGO	POLEGADAS	UN/CAIXA
10.03.05026	3"	10

## VÁLVULA INOX 3.1/2" E 4.1/2"



Base superior em aço inoxidável  
Pegador com pino em ABS cromado

CÓDIGO	POLEGADAS	UN/CAIXA
10.03.05021	3.1/2	30
10.03.05036	4.1/2	10

## VÁLVULA INOX PLUS 3.1/2" E 4.1/2"



Base superior em aço inoxidável  
Pegador com pino metálico

CÓDIGO	POLEGADAS	UN/CAIXA
10.03.05017	3.1/2	20
10.03.05011	4.1/2	10

## VÁLVULA DE ESCOAMENTO ABS 1"



Válvula para lavatório, cubas e bidês  
Fácil instalação  
Diâmetro de saída DN 25 (1")  
Sistema de montagem anti vazamento

CÓDIGO	POLEGADAS	UN/CAIXA
10.03.05051	1"	20

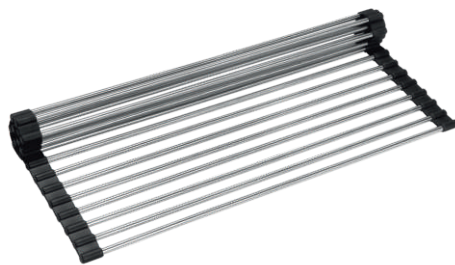


# ACESSÓRIOS

## GRID DRAINER GRADE ESCORREDORA

Fabricado em aço inox  
Bordas de silicone  
Resistente a altas temperaturas  
Fácil limpeza e armazenamento  
Pode ser utilizado como apoio para pratos quentes e panelas

CÓDIGO	A	B	UN/CAIXA
20.04.00156	495	327	03



## ARAMADO ESCORREDOR MULTIUSO

Inovador sistema open-close do extensor, possibilitando sua versatilidade e aplicação em diferentes tamanhos de cubas  
Dimensões: 280mm largura e 120mm profundidade  
Regulagem do extensor de 355 a 495 mm  
Arame em inox

CÓDIGO	UN/CAIXA
20.04.00101	05
20.04.00106	01



## CALHA PLUS SLIM

Protege contra respingos de água por trás do balcão  
Evita umidade e formação de fungos  
Fácil instalação e higienização

CÓDIGO	A	B	UN/CAIXA
10.07.00062	1200 mm	137 mm	04
10.07.00068	1600 mm	137 mm	04



## ESCOVA SANITÁRIA REDONDA EM INOX ESCOVADO

Escova sanitária para banheiro, com cerdas flexíveis e suporte em aço inox escovado

CÓDIGO	COR DA TAMPA	UN/CAIXA
20.04.00126	Preta	06



## DOSADOR DE DETERGENTE LÍQUIDO 350ML

Para gabinetes de banheiro e pias de cozinha  
Fácil instalação e reabastecimento.  
Inovador, exclusivo sistema de alimentação interno com um duto adicional que evita o contato direto do líquido com as partes em aço, aumentando a vida útil do dosador.

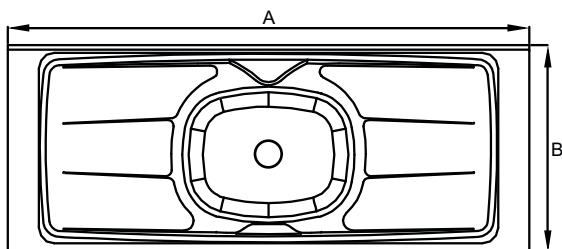
CÓDIGO	COR	TAMPA	DUTO ADIC.	UN/CAIXA
20.04.00190	Inox	Redonda	Sim	05
20.04.00192	Black	Redonda	Sim	01



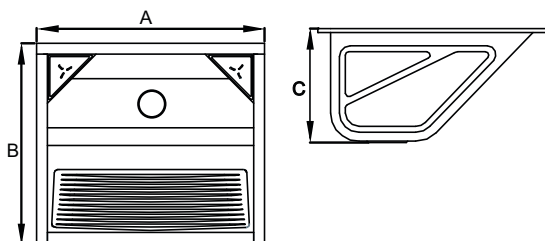
## ORIENTAÇÕES ADICIONAIS:

Considerando a variação de medidas, as linhas de produtos utilizam indicações através das letras A, B e C. A tabela que acompanha cada produto, apresenta medidas individuais. Abaixo segue o desenho técnico para a devida orientação.

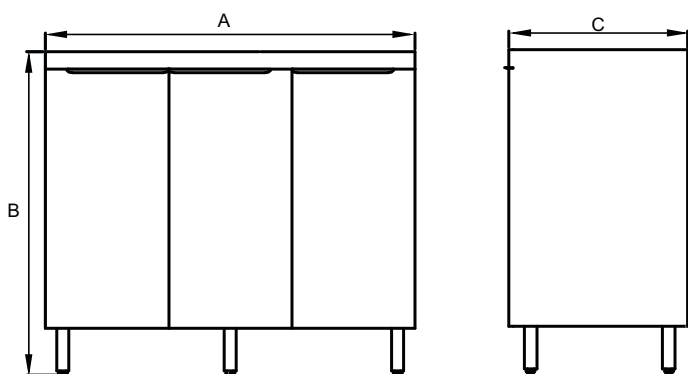
### PIA



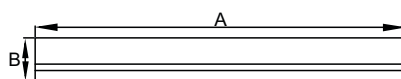
### TANQUE



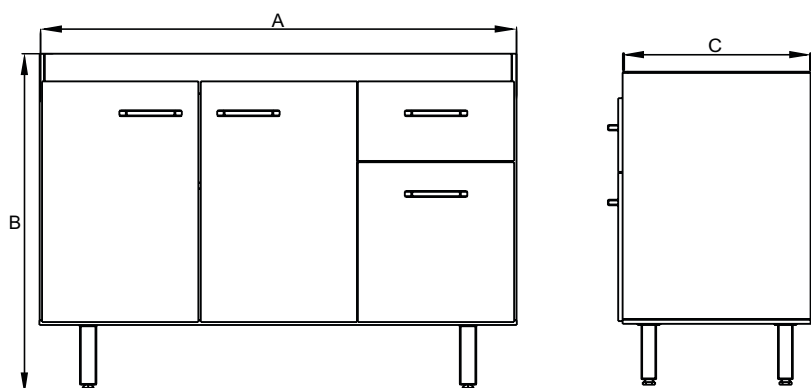
### KIT LAVANDERIA



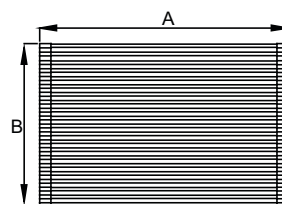
### CALHA PLUS SLIM



### BALCÃO PARA FOGÃO PIA



### GRID DRAINER



ACESSE NOSSOS CANAIS

# GhelPlus

ambientes com estilo

+55 46 3547 8300 | @GHELPLUS | #GHELPLUS.COM.BR

MKT - Junho de 2024 Especificações técnicas e design do produto podem sofrer alterações sem aviso prévio. Imagens meramente ilustrativas.

Podem ocorrer variações de tonalidade devido ao processo de impressão.

Todos os direitos reservados.